

ISD2500系列语音电路资料

一、管脚排列图：

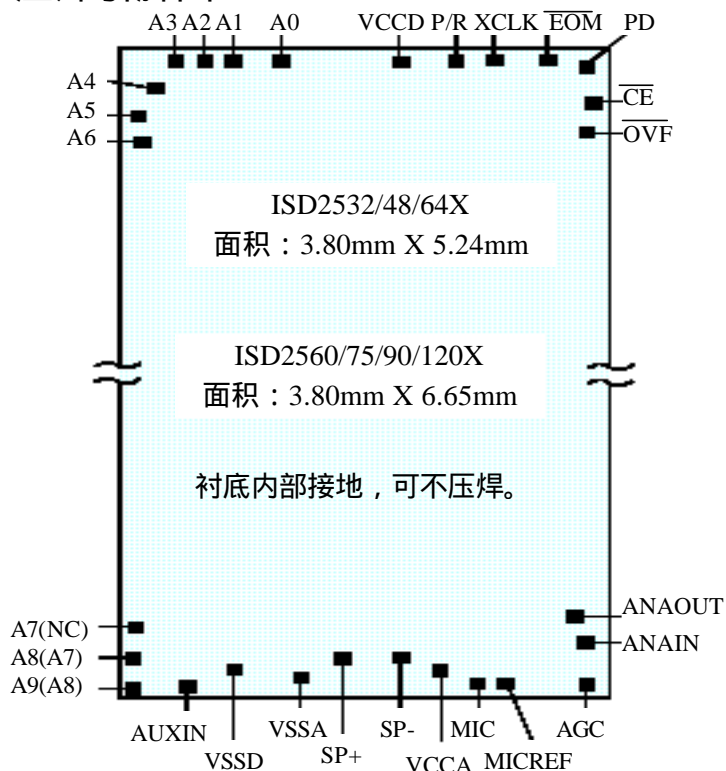
A0/M0	1	28	VCCD
A1/M1	2	27	P/-R
A2/M2	3	26	XCLK
A3/M3	4	25	/EOM
A4/M4	5	24	PD
A5/M5	6	23	/CE
A6/M6	7	22	/OVF
A7(NC)	8	21	Ana Out
A8(A7)	9	20	Ana In
A9(A8)	10	19	AGC
AUX IN	11	18	Mic Ref
VSSD	12	17	Mic
VSSA	13	16	VCCA
SP+	14	15	SP-

DIP / SOIC

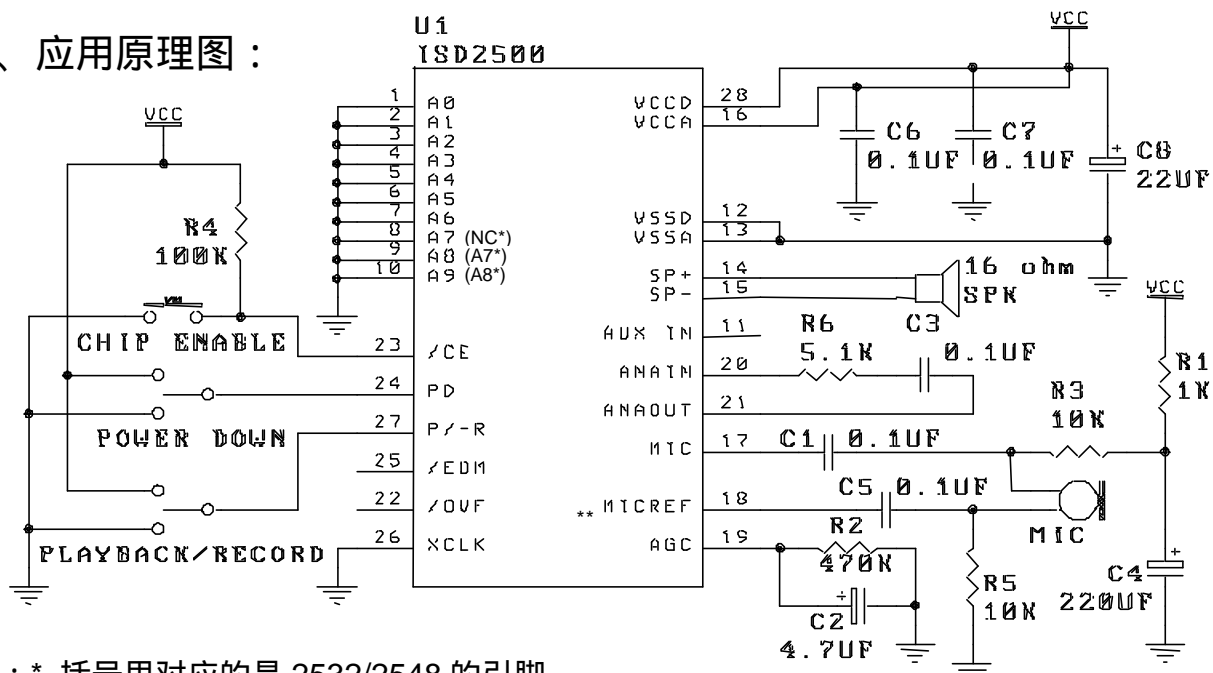
(注：括号内对应的是2532/2548的引脚)

型号	时间	采样	带宽	段数	段长
2532	32 秒	8.0 kHz	3.4 kHz	320	100 ms
2548	48 秒	5.3 kHz	2.3 kHz	320	150 ms
2560	60 秒	8.0 kHz	3.4 kHz	600	100 ms
2590	90 秒	5.3 kHz	2.3 kHz	600	150 ms
25120	120 秒	4.0 kHz	1.7 kHz	600	200 ms

二、压焊引脚图：



三、应用原理图：



(注：* 括号里对应的是 2532/2548 的引脚)

** MIC REF 可不用即不接任何元件，但噪声会变大)