

R110/120(10、20秒)语音录放模块

R110/120 抗断电语音录放模块广泛用于各种留言装置、语音报警及提示装置、电子礼品、高级玩具等产品，能够在电源断开的情况下，长期保存信息，又能随意进行录入，使用领域十分广泛，也极为方便。

一、性能特点

1. 单片可分段录放模块
2. 反复录放，零功耗永久保存信息
3. 录音进行和放音结束 LED 指示灯
4. 单 5V 供电，自动节电
5. 接口简单，使用方便
6. 高抗干扰性能
7. 工作电压 4.5~6.5V，典型静态电流 0.5 μ A，工作电流 25mA。

目前已生产的品种有：

1. R110LM：10 秒，不分段，可循环放音。
2. R120LM：20 秒，不分段，可循环放音。
3. R120FM：20 秒，可选择分 4 段。

二、使用方法

1、连接

- 1) 按接线图接好喇叭、麦克风、按键等。
- 2) 接通电源，电路自动进入节电准备状态。

2、设置

1) R120FM 模块有 B0、B1 两位地址用于分段，每个地址段的长度是总长度的 1/4，在录放操作前先要设定地址。B0、B1 不能悬空，不分段时需接地。必须特别强调的是，所设定的地址只是该段起始地址，按住录音键的持续时间才唯一决定该段的实际长度。

段号	地 址		开 始 时 间 (秒)
	B1	B0	
0	0	0	0
1	0	1	5
2	1	0	10
3	1	1	15

2) R110LM、R120LM 模块将 L 端接 VCC 为循环模式，不循环时须将 L 端接 VSS，不能悬空。

3、录音

按住录音键(即 REC 保持低电平)，电路开始录音，LED 灯亮。松开 REC 后，录音结束，电路自动在内部设置段结束标志，然后进入节电状态。若存储器录满，录音自动结束。

注：不管 PLAYE 或 PLAYL 处于何状态，按下 REC 总是开始录音。

4、放音

放音可采用边沿或电平触发，分别如下 1)、2)所述。每放完一段，LED 灯闪亮一下(约

15ms)。

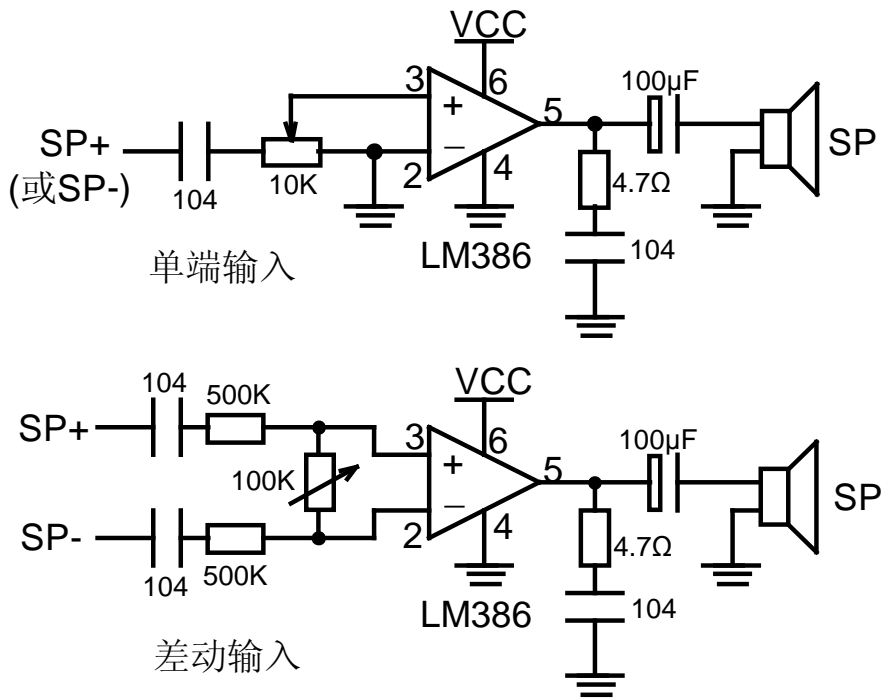
- 1) 按一下 PE(PLAYE)键，即给 PE 低脉冲，电路开始放音，放完当前段后自动结束。如果想中途终止放音，按一下 PL(PLAYL)键即可。放音结束后，电路自动进入节电状态。
- 2) 按住 PL 键(PLAYL 变低并保持)，电路开始放音，放完当前段或 PL 变高后，电路自动进节电状态。

5、循环放音

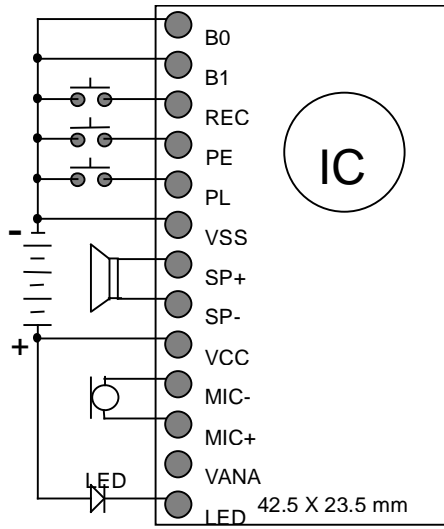
R110LM、R120LM 模块设为循环模式时，按一下 PE 键开始循环放音，要停止则按一下 PL 键。或者按住 PL 键开始循环放音，松开停止。

三、功率放大应用电路

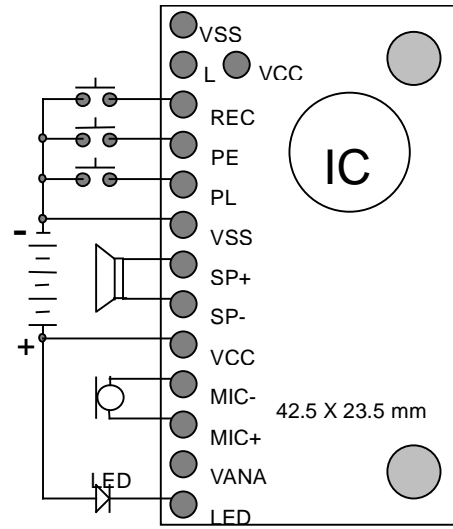
若需放大，可用 LM386、D2283、D2822 等功率放大器。信号由 SP+或 SP-通过电容耦合输入，SP+或 SP-不用的一端必须悬空，不能接地。使用 LM386 作放大器的连线图如下：



四、接线图



R120FM



R110LM/120LM